

Inspiron 15

3000 Series

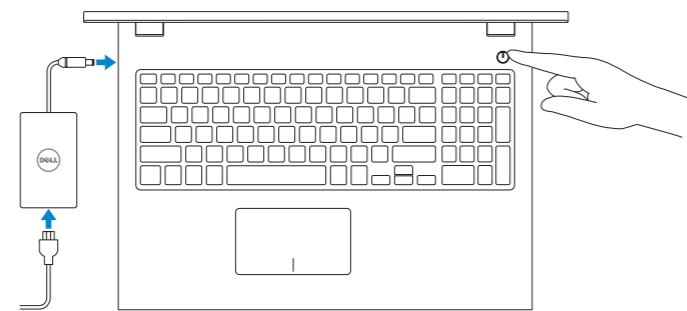
Quick Start Guide

Priručnik za brzi početak rada
Stručná úvodní příručka
Краткое руководство по началу работы
מדריך התחלה מהירה



1 Connect the power adapter and press the power button

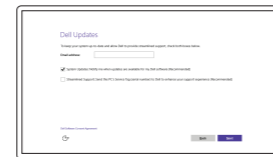
Priključite adapter za napajanje i pritisnite gumb za uključivanje/isključivanje
Připojte napájecí adaptér a stiskněte vypínač
Подключите адаптер источника питания и нажмите на кнопку питания
חבר את מתאם החשמל ולחץ על כפתור ההפעלה



2 Finish operating system setup

Završetak postavljanja operacijskog sustava
Dokončete nastavení operačního systému
Завершите настройку операционной системы
סיים את התקנת מערכת ההפעלה

Windows



Enable Dell updates

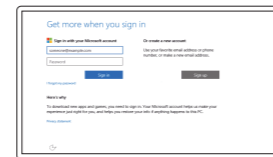
Omogući Dell ažuriranja
Povolte aktualizace Dell
Включите обновления Dell
אפשר עדכונים של Dell



Connect to your network

Spojite se na vašu mrežu
Připojte se k síti
Подключитесь к сети
התחבר לרשת

- NOTE:** If you are connecting to a secured wireless network, enter the password for the wireless network access when prompted.
 - POZORNOST:** Ako se povezujete na sigurnu bežičnu mrežu, upišite zaporku za pristup bežičnoj mreži kad se to zatraži.
 - POZNÁMKA:** Pokud se připojujete k zabezpečené bezdrátové síti, na vyzvání zadejte heslo pro přístup k dané bezdrátové síti.
 - ПРИМЕЧАНИЕ:** В случае подключения к защищенной беспроводной сети при появлении подсказки введите пароль для доступа к беспроводной сети.
- הערה:** אם אתה מתחבר לרשת אלחוטית מאובטחת, הזן את סיסמת הגישה אל הרשת האלחוטית כאשר תבקש לעשות זאת.



Sign in to your Microsoft account or create a local account

Prijavite se u Microsoft račun ili izradite lokalni račun
Přihlaste se k účtu Microsoft nebo si vytvořte místní účet
Войдите в учетную запись Microsoft или создайте локальную учетную запись
היכנס לחשבון Microsoft שלך או צור חשבון מקומי

Ubuntu

Follow the instructions on the screen to finish setup.

Za dovršetak postavljanja pratite upute na zaslonu.
Dokončete nastavení podle pokynů na obrazovce.
Для завершения установки следуйте инструкциям на экране.
פעל לפי ההוראות על המסך כדי לסיים את ההתקנה.

Create recovery media for Windows

Izradite medij za vraćanje sustava za Windows
Vytvořte média pro obnovení systému Windows
Создайте носитель для восстановления системы для Windows
צור מדיית שחזור עבור Windows

In Windows search, type **Recovery**, click **Create a recovery media**, and follow the instructions on the screen.

U Windows tražilići utipkajte **Vraćanje**, kliknite na **Izradi medij za vraćanje sustava** i slijedite upute na zaslonu.

Zadejte do vyhledávání systému Windows text **Obnovení**, klikněte na možnost **Vytvořit jednotku pro obnovení** a postupujte podle pokynů na obrazovce.

В поиске Windows введите **Восстановление**, нажмите **Создать носитель для восстановления системы** и следуйте инструкциям на экране.

בתיבת החיפוש של Windows, הקלד **שחזור**, לחץ על **צור מדיית שחזור**, ופעל לפי ההוראות על המסך.

Locate Dell apps in Windows

Locirajte Dell aplikacije u Windows
Umístění aplikací Dell v systému Windows
Найдите приложения Dell в Windows
אתר את יישומי Dell ב-Windows



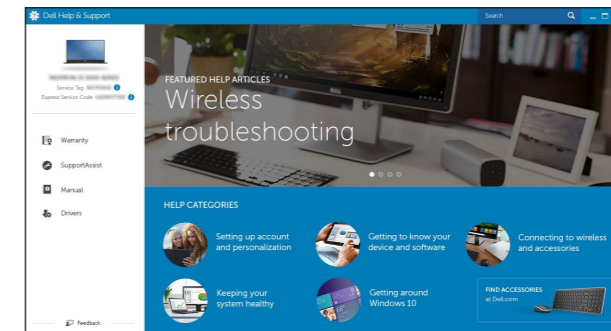
Register your computer

Registrirajte svoje računalo | Registrace počítače
Зарегистрируйте компьютер | רשום את המחשב שלך



Dell Help & Support

Dell pomoć i podrška | Nápověda a podpora společnosti Dell
Справка и поддержка Dell | עזרה ותמיכה של Dell



SupportAssist Check and update your computer

Provjerite i ažurirajte računalo
Kontrola počítače a případná aktualizace
Проверяйте и обновляйте свой компьютер
בדוק ועדכן את המחשב שלך

Product support and manuals

Podrška i priručnici za proizvod
Podpora a příručky k produktům
Техническая поддержка и руководства по продуктам
תמיכה ומדריכים למוצר

Dell.com/support
Dell.com/support/manuals
Dell.com/support/windows
Dell.com/support/linux

Contact Dell

Kontaktiranje tvrtke Dell | Kontaktujte společnost Dell
Обратитесь в компанию Dell | פנה אל Dell

Dell.com/contactdell

Regulatory and safety

Pravne informacije i sigurnost
Regulace a bezpečnost
Соответствие стандартам и технике безопасности
תקנות וביטחון

Dell.com/regulatory_compliance

Regulatory model

Regulatorní model | Směrnicev model
Модель согласно нормативной документации | דגם תקינה

P40F

Regulatory type

Regulatorna vrsta | Regulační typ
Тип согласно нормативной документации | סוג תקינה

P40F001

P40F002

Computer model

Model računala | Model počítače
Модель компьютера | דגם מחשב

Inspiron 15-3541

Inspiron 15-3542

Inspiron 15-3543

© 2015 Dell Inc.

© 2015 Microsoft Corporation.

© 2015 Canonical Ltd.



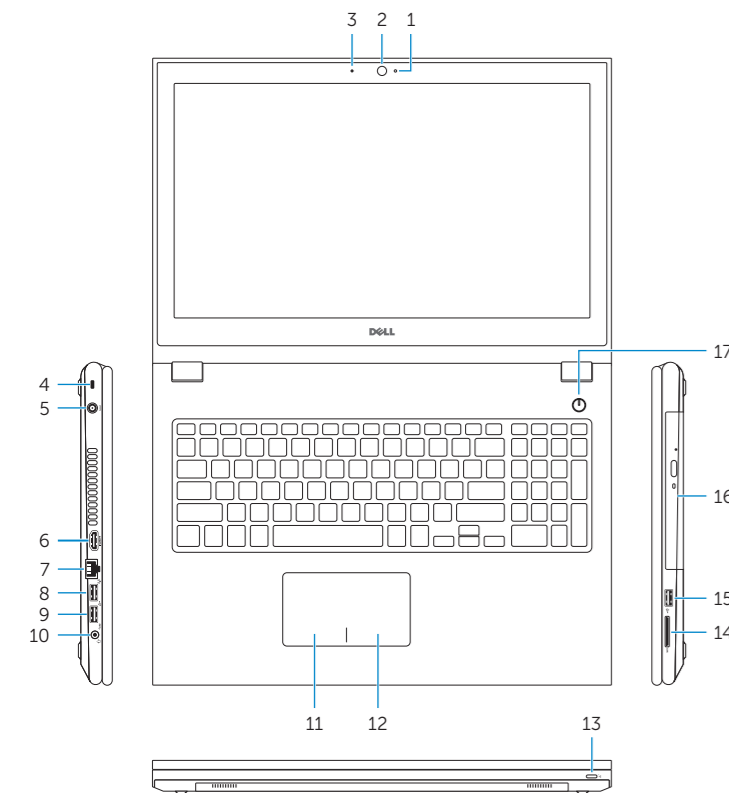
0C6K0PA00



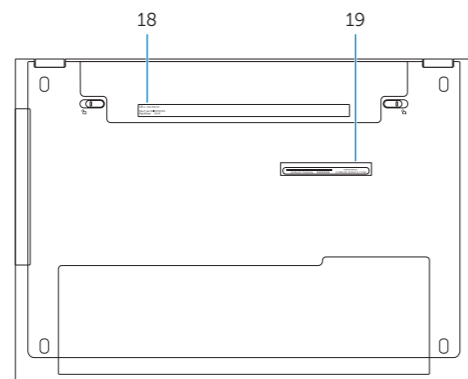
Printed in China.
2015-07

Features

Značajke | Funkce | Характеристики | תכונות



- 1. Camera-status light
- 2. Camera
- 3. Microphone
- 4. Security-cable slot
- 5. Power-adapter port
- 6. HDMI port
- 7. Network port
- 8. USB 2.0 port
- 9. USB 3.0 port
- 10. Headset port
- 11. Left-click area
- 12. Right-click area
- 13. Power and battery-status light
- 14. Media-card reader
- 15. USB 2.0 port
- 16. Optical drive
- 17. Power button
- 18. Regulatory label
- 19. Service Tag label



- 1. Svjetlo statusa kamere
- 2. Kamera
- 3. Mikrofon
- 4. Utor za sigurnosni kabel
- 5. Ulaz adaptera za napajanje
- 6. HDMI ulaz
- 7. Ulaz za priključak mreže
- 8. Ulaz za USB 2.0
- 9. Ulaz za USB 3.0
- 10. Ulaz za slušalice
- 11. Područje za lijevi klik mišem
- 12. Područje za desni klik mišem
- 13. Svjetla statusa napajanja i baterije
- 14. Čitač medijske kartice
- 15. Ulaz za USB 2.0
- 16. Optički pogon
- 17. Gumb za uključivanje/isključivanje
- 18. Regulatorna naljepnica
- 19. Naljepnica servisne oznake

- 1. Kontrolka stavu kamery
- 2. Kamera
- 3. Mikrofon
- 4. Slot bezpečnostniho kabelu
- 5. Port napájecih adaptéru
- 6. Port HDMI
- 7. Síťový port
- 8. Port USB 2.0
- 9. Port USB 3.0
- 10. Port pro náhlavní soupravu
- 11. Oblast levého kliknutí
- 12. Oblast pravého kliknutí
- 13. Indikátor napájení a stavu baterie
- 14. Čtečka paměťových karet
- 15. Port USB 2.0
- 16. Optická jednotka
- 17. Vypínač
- 18. Regulační štítek
- 19. Štítek Service Tag

- 1. Индикатор состояния камеры
- 2. Камера
- 3. Микрофон
- 4. Слот для защитного кабеля
- 5. Разъем для адаптера питания
- 6. Разъем HDMI
- 7. Сетевой порт
- 8. Разъем USB 2.0
- 9. Разъем USB 3.0
- 10. Разъем для наушников
- 11. Область щелчка левой кнопкой мыши
- 12. Область щелчка правой кнопкой мыши
- 13. Индикатор питания и уровня заряда батареи
- 14. Устройство чтения карт памяти
- 15. Разъем USB 2.0
- 16. Оптический привод
- 17. Кнопка питания
- 18. Обязательная маркировка
- 19. Метка обслуживания

- 1. נורית מצב מצלמה
- 2. מצלמה
- 3. מיקרופון
- 4. חריץ כבל אבטחה
- 5. יציאת מתאם חשמל
- 6. יציאת HDMI
- 7. יציאת רשת
- 8. יציאת USB 2.0
- 9. יציאת USB 3.0
- 10. יציאת אוזניים
- 11. אזור לחיצה שמאלית
- 12. אזור לחיצה ימנית
- 13. נורית מצב חשמל וסוללה
- 14. קורא כרטיסי מדיה
- 15. יציאת USB 2.0
- 16. כונן אופטי
- 17. לחצן הפעלה
- 18. תווית תקינה
- 19. תווית תג שירות

Shortcut keys

Tipke prečaca | Klávesové zkratky

Клавиши быстрого выбора команд | מקשי קיצור

- F1** Mute audio
Isključi zvuk | Ztlumení zvuku
Отключить звук | השתקת השמע
- F2** Decrease volume
Smanjenje glasnoće | Snížení hlasitosti
Уменьшить громкость | החלשת עוצמת הקול
- F3** Increase volume
Povečanje glasnoće | Zvýšení hlasitosti
Увеличить громкость | הגברת עוצמת הקול
- F4** Play previous track/chapter
Reprodukcija prethodnog zapisa/poglavlja
Přehrání předchozí skladby/kapitoly
Воспроизведение предыдущей дорожки или главы
הפעלת הרצועה/הפרק הקודמים
- F5** Play/Pause
Reprodukcija/Pauza | Přehrávání/Pozastavení
Воспроизведение/pauza | הפעלה/השהייה
- F6** Play next track/chapter
Reprodukcija prethodne pjesme/poglavlja
Přehrání následující skladby/kapitoly
Воспроизведение следующей дорожки или раздела
נגן קובץ/פרק הבא
- F8** Switch to external display
Prebaci na vanjski zaslon | Přepnutí na externí displej
Перейти к внешнему дисплею | מעבר אל צג חיצוני
- F9** Search
Pretraži | Hledat
Поиск | חיפוש

- F10** Toggle keyboard backlight (optional)
Prebacivanje na pozadinsko osvetljenje tipkovnice (opcionally)
Přepnutí podsvícení klávesnice (volitelně)
Переключение подсветки клавиатуры (заказывается дополнительно)
הפעלה/השבת תאורה אחורית של המקלדת (אופציונלי)
 - F11** Decrease brightness
Smanjivanje svjetline | Snížení jasu
Уменьшить яркость | הפחתת הבהירות
 - F12** Increase brightness
Povečavanje svjetline | Zvýšení jasu
Увеличить яркость | הגברת הבהירות
 - Fn + PrtScr** Turn off/on wireless
Isključi/uključi bežično
Zapnutí/vypnutí bezdrátového připojení
Включить или выключить беспроводное соединение
הפעלה/השבתה של פעילות אלחוטית
 - Fn + Esc** Toggle Fn-key lock
Prebacivanje zaključavanja tipke Fn
Přepnutí zámku klávesy Fn
Блокировка клавиши Fn
החלפת מצב נעילת מקש Fn
- NOTE:** For more information, see *Specifications* at [Dell.com/support](https://www.dell.com/support).
POZNÁMKA: Za více informacija pogledajte *Specifikacije* na [Dell.com/support](https://www.dell.com/support).
ПРИМЕЧАНИЕ: Дополнительную информацию см. в разделе *Технические характеристики* на сайте [Dell.com/support](https://www.dell.com/support).
- הערה:** לקבלת מידע נוסף, ראה *מפרטים* בכתובת [Dell.com/support](https://www.dell.com/support).